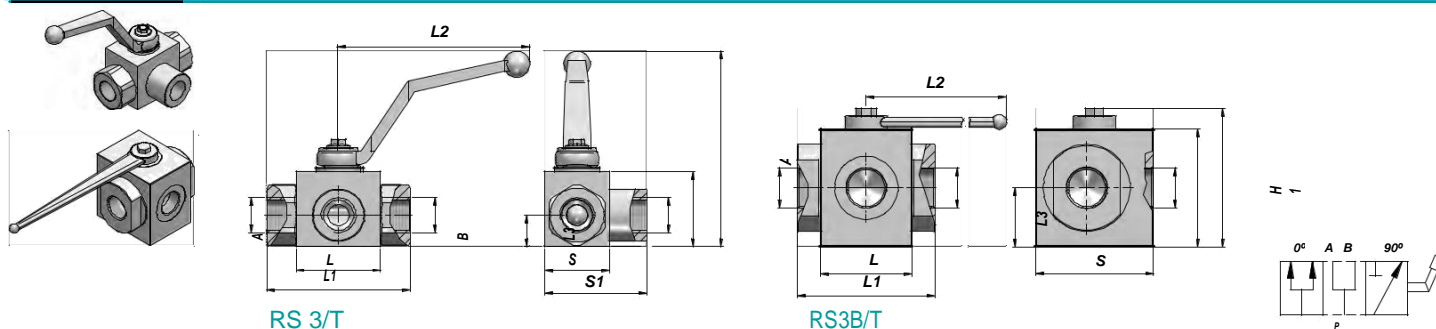


VANNE 3 VOIES FEMELLE

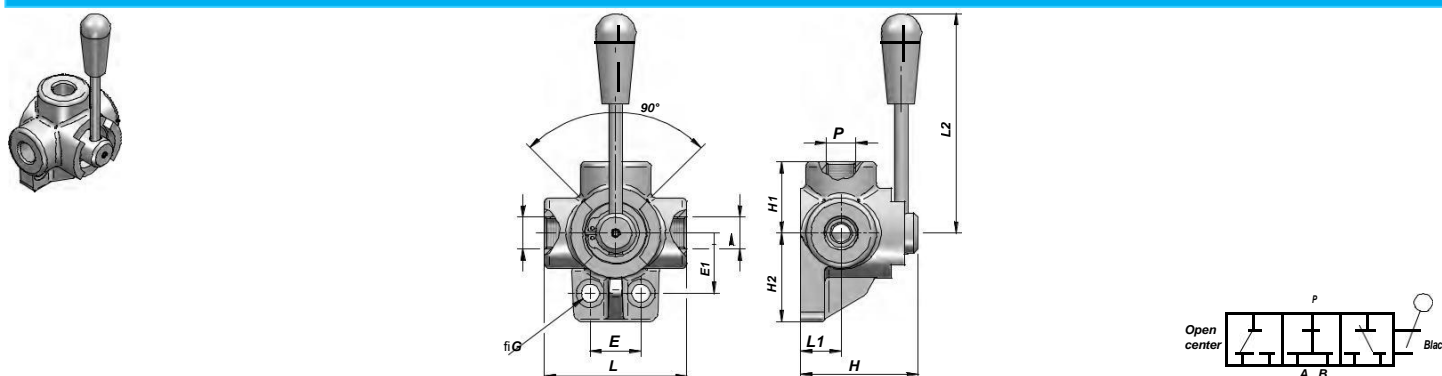
GB3VH



Code	P A - B BSP	Schéma	Q MAX l/min	P MAX bar	Type	L	L1	L2	L3	H	H1	S	S1	kg
FBGB3VH1/4	1/4"	T	25	400	RS 3/T DN 6	42,4	71	110	14,5	35	91,5	30	48,5	0,54
FBGB3VH3/8	3/8"	T	35	400	RS 3/T DN10	44,4	73	110	17,4	40	96,5	35	54,5	0,70
FBGB3VH1/2	1/2"	T	60	350	RS 3/T DN13	48,4	83	110	18	43	99,5	37	58,5	0,83
FBGB3VH3/4	3/4"	T	100	350	RS 3/T DN20	62,5	95	180	23,4	55	106,5	45	75	1,58
FBGB3VH1	1"	T	160	350	RS 3/T DN25	66,5	112	180	29,5	65	116,5	55	87,5	2,42
FBGB3VH11/4	1"1/4-R	T	160	350	RS 3/T DN25	66,5	120	180	29,5	65	116,5	55	87,5	2,60
FBGB3VH11/2	1"1/2	T	--	350	RS 3B/T DN40	85	131	300	53,5	107	134,5	115	-	8,63
FBGB3VH2	2"	T	--	350	RS 3B/T DN50	98	140	300	57	114	141,5	128	-	10,61

VANNE DIVIATEUR 3 VOIES FEMELLE BSP

D3V



Code	P A - B BSP	Q MAX l/min	P MAX bar	Type	L	L1	L2	ØG	E	E1	H	H1	H2	kg
FBD3V0038	3/8"	60	315	DDF3-A 020	73	21	135	8,5	24	31	62	36,5	42	0,87
FBD3V0012	1/2"	90	280	DDF3-A 030	85	24	130	11	30	36	70	42,5	53	1,42
FBD3V0034	3/4"	120	250	DDF3-A 040	91	28	130	11	32	41	80	45,5	56	1,84
FBD3V0010	1"	180	220	DDF3-A 050	98	31,5	160	11	32	50	90	49	64	2,51
FBD3V0040	1"1/2	280	200	DDF3-A 070	128	44	160	10,5	42	64	115	64	80	6,10