

FB ORFS 010

Raccord ORFS Droite



Caractéristiques

Domaine d'utilisation Raccord ORFS pour tuyaux HD 100 à HD 400, KP, TE

Raccord 1 Filetage femelle UN/UNF

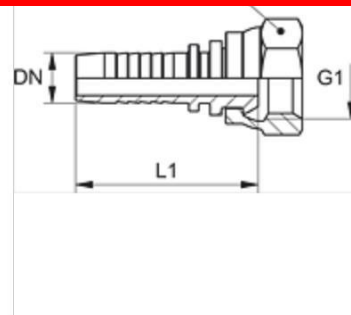
Étanchéité 1 à garniture plate

Abréviation ORFS

Norme ISO 8434-3

Matériau Acier

Traitement de surface revêtement galvanisé



Remarque

Sélectionner la bague correspondante en fonction du type de tuyau.

Article

Désignation	DN	Dimension	Pouce	Pression de service (bar)	G1	L1 (mm)	S1
449000404	6	4	1/4"	413,0	9/16" -18 UNF	49,5	17
449000604	6	4	1/4"	413,0	11/16" -16 UN	51,5	22
449000605	8	5	5/16"	413,0	11/16" -16 UN	51,5	22
449000606	10	6	3/8"	413,0	11/16" -16 UN	53,0	22
449000806	10	6	3/8"	413,0	13/16" -16 UN	56,0	24
449000808	12	8	1/2"	413,0	13/16" -16 UN	57,0	24
449001008	12	8	1/2"	413,0	1" -14 UNS	61,0	30
449001208	12	8	1/2"	413,0	1 3/16" -12 UN	65,5	36
449001010	16	10	5/8"	413,0	1" -14 UNS	65,5	30
449001210	16	10	5/8"	413,0	1 3/16" -12 UN	70,0	36
449001610	19	12	3/4"	413,0	1" -14 UNS	76,0	30
449001212	19	12	3/4"	413,0	1 3/16" -12 UN	74,5	36
449001612	19	12	3/4"	413,0	1 7/16" -12 UN	77,5	41
449001616	25	16	1"	413,0	1 7/16" -12 UN	83,5	41
449002020	31	20	1.1/4"	275,0	1 11/16" -12 UN	92,5	50
449002424	38	24	1.1/2"	275,0	2" -12 UN	96,0	60

Gamme de produits

FB ORFS Raccord, ORFS, Acier Galvanisé

