

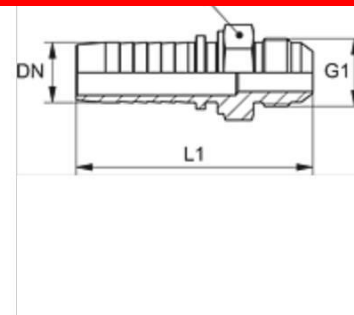
# FB MJIC INOX

## Raccord MJIC



### Caractéristiques

Domaine d'utilisation	Raccord MJIC Pour tuyaux HD 100 à HD 400, KP, TE
Raccord 1	Filetage extérieur UN/UNF
Étanchéité 1	Cône extérieur 74°
Abréviation	MJIC
Norme	ISO 8434-2
Matériau	Acier inoxydable



### Remarque

Sélectionner la bague correspondante en fonction du type de tuyau.

### Article

Désignation	DN	Dimension	Pouce	G1	S1
241400704 IN	6	4	1/4"	7/16" -20 UNF	14
241400804 IN	6	4	1/4"	1/2" -20 UNF	17
241400904 IN	6	4	1/4"	9/16" -18 UNF	17
241400805 IN	8	5	5/16"	1/2" -20 UNF	17
241400805 IN	8	5	5/16"	9/16" -18 UNF	17
241400906 IN	10	6	3/8"	9/16" -18 UNF	17
241401206 IN	10	6	3/8"	3/4" -16 UNF	22
241401406 IN	10	6	3/8"	7/8" -14 UNF	24
241401208 IN	12	8	1/2"	3/4" -16 UNF	22
241401408 IN	12	8	1/2"	7/8" -14 UNF	24
241401708 IN	12	8	1/2"	1 1/16" -12 UN	27
241401410 IN	16	10	5/8"	7/8" -14 UNF	24
241401710 IN	16	10	5/8"	1 1/16" -12 UN	27
241401712 IN	19	12	3/4"	1 1/16" -12 UN	27
241402112 IN	19	12	3/4"	1 5/16" -12 UN	36
241402116 IN	25	16	1"	1 5/16" -12 UN	36
241402616 IN	25	16	1"	1 5/8" -12 UN	46
241402620 IN	31	20	1.1/4"	1 5/8" -12 UN	46
241403020 IN	31	20	1.1/4"	1 7/8" -12 UN	50
241403024 IN	38	24	1.1/2"	1 7/8" -12 UN	50
241403032 IN	38	24	1.1/2"	2 1/2" -12 UN	65
241404032 IN	51	32	2"	2 1/2" -12 UN	65

### Gamme de produits

FB MJIC INOX Raccord MJIC Acier inoxydable

