

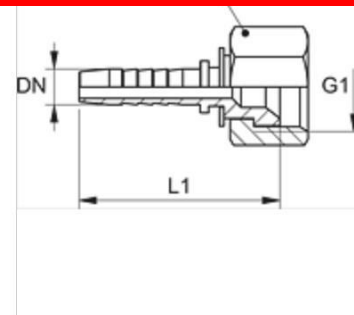
FB FJIC INOX

Raccord FJIC Droit Inox



Caractéristiques

Domaine d'utilisation	Raccord FJIC Pour tuyaux HD 100 à HD 400, KP, TE
Raccord 1	Filetage femelle UN/UNF
Étanchéité 1	Cône intérieur 74°
Abréviation	FJIC
Norme	ISO 8434-2
Matériau	Acier inoxydable



Remarque

Sélectionner la bague correspondante en fonction du type de tuyau.

Article

Désignation	DN	Dimension	Pouce	Pression de service (bar)	G1	S1
241420804 IN	6	4	1/4"	350,0	1/2" -20 UNF	17
241420704 IN	6	4	1/4"	350,0	7/16" -20 UNF	17
241420904 IN	6	4	1/4"	350,0	9/16" -18 UNF	19
241420	6	4	1/4"	350,0	3/4" -16 UNF	24
241420	8	5	5/16"	350,0	1/2" -20 UNF	17
241420905 IN	8	5	5/16"	350,0	9/16" -18 UNF	19
241421205 IN	8	5	5/16"	350,0	3/4" -16 UNF	24
241420906 IN	10	6	3/8"	350,0	9/16" -18 UNF	19
241421206 IN	10	6	3/8"	350,0	3/4" -16 UNF	24
241421406 IN	10	6	3/8"	350,0	7/8" -14 UNF	27
241421	12	8	1/2"	350,0	9/16" -18 UNF	19
241421208 IN	12	8	1/2"	350,0	3/4" -16 UNF	24
241421408 IN	12	8	1/2"	350,0	7/8" -14 UNF	27
241421708 IN	12	8	1/2"	350,0	1 1/16" -12 UN	32
241421	16	10	5/8"	350,0	3/4" -16 UNF	24
241421410 IN	16	10	5/8"	350,0	7/8" -14 UNF	27
241421710 IN	16	10	5/8"	350,0	1 1/16" -12 UN	32
241421112 IN	16	10	5/8"	280,0	1 5/16" -12 UN	41
241421206 IN	19	12	3/4"	350,0	3/4" -16 UNF	24
241421	19	12	3/4"	350,0	7/8" -14 UNF	27
241421712 IN	19	12	3/4"	350,0	1 1/16" -12 UN	32
241422112 IN	19	12	3/4"	280,0	1 5/16" -12 UN	41
241421716 IN	25	16	1"	280,0	1 1/16" -12 UN	32
241422620 IN	25	16	1"	280,0	1 5/16" -12 UN	41
241422616 IN	25	16	1"	210,0	1 5/8" -12 UN	50
241422620 IN	31	20	1.1/4"	210,0	1 5/8" -12 UN	50
241423024 IN	31	20	1.1/4"	160,0	1 7/8" -12 UN	55
241423024 IN	38	24	1.1/2"	160,0	1 7/8" -12 UN	55
241423032 IN	38	24	1.1/2"	125,0	2 1/2" -12 UN	70
241424032 IN	51	32	2"	125,0	2 1/2" -12 UN	70

Gamme de produits

FB FJIC Acier Inoxydable

