

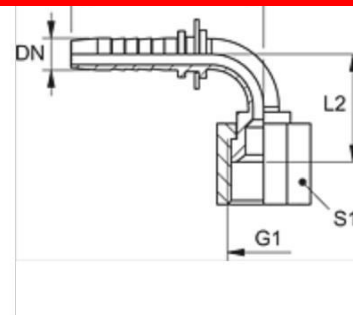
# FB JIC 90

Raccord FJIC Coude 90°



## Caractéristiques

Domaine d'utilisation	Raccord FJIC Pour tuyaux HD 100 à HD 400, KP, TE
Raccord 1	Filetage femelle UN/UNF
Étanchéité 1	Cône intérieur 74°
Abréviation	FJIC
Norme	ISO 8434-2
Matériau	Acier
Traitement de surface	revêtement galvanisé



## Remarque

Sélectionner la bague correspondante en fonction du type de tuyau.

## Article

Désignation	DN	Dimension	Pouce	Pression de service (bar)	G1	L1 (mm)	L2 (mm)	S1
241380703	5	3	3/16"	410,0	7/16" -20 UNF	47,5	26,0	14
241380704	6	4	1/4"	410,0	7/16" -20 UNF	57,0	26,0	14
241380804	6	4	1/4"	410,0	1/2" -20 UNF	57,0	27,0	17
241380904	6	4	1/4"	350,0	9/16" -18 UNF	57,0	28,0	19
241380805	8	5	5/16"	410,0	1/2" -20 UNF	56,5	33,0	17
241380905	8	5	5/16"	350,0	9/16" -18 UNF	57,5	30,5	19
241380804	10	6	3/8"	350,0	1/2" -20 UNF	66,5	37,5	17
241380906	10	6	3/8"	350,0	9/16" -18 UNF	63,0	35,0	19
241381206	10	6	3/8"	345,0	3/4" -16 UNF	63,0	37,0	24
241381406	10	6	3/8"	345,0	7/8" -14 UNF	63,0	38,0	27
241381208	12	8	1/2"	345,0	3/4" -16 UNF	71,5	42,5	24
241381408	12	8	1/2"	345,0	7/8" -14 UNF	71,5	43,5	27
241381708	12	8	1/2"	345,0	1 1/16" -12 UN	71,5	45,0	32
241381408	16	10	5/8"	345,0	7/8" -14 UNF	87,0	54,0	27
241381710	16	10	5/8"	345,0	1 1/16" -12 UN	87,0	54,5	32
241381710	16	10	5/8"	345,0	1 1/16" -12 UN	87,0	105,0	32
241381712	19	12	3/4"	345,0	1 1/16" -12 UN	99,0	57,5	32
241381712	19	12	3/4"	345,0	1 1/16" -12 UN	99,0	100,0	32
241381212	19	12	3/4"	345,0	1 3/16" -12 UN	108,5	69,5	36
241382112	19	12	3/4"	275,0	1 5/16" -12 UN	99,0	58,5	41
241382616	25	16	1"	275,0	1 3/16" -12 UN	108,5	69,5	36
241382116	25	16	1"	275,0	1 5/16" -12 UN	126,0	70,5	41
241382616	25	16	1"	200,0	1 5/8" -12 UN	126,0	72,5	50
241382620	31	16	1.1/4"	200,0	1 5/8" -12 UN	150,5	86,0	50
241383020	31	20	1.1/4"	170,0	1 7/8" -12 UN	150,5	87,0	60
241383024	38	24	1.1/2"	170,0	1 7/8" -12 UN	175,5	100,5	60
241384032	51	32	2"	170,0	2 1/2" -12 UN	216,5	135,0	75

## Gamme de produits

PN AJ 90 VA Mamelon à pression, DKJ coude 90°, Acier inoxydable

