

FB 610

Douille a sertir Pour Tuyau R13 /R15 INTERLOCK

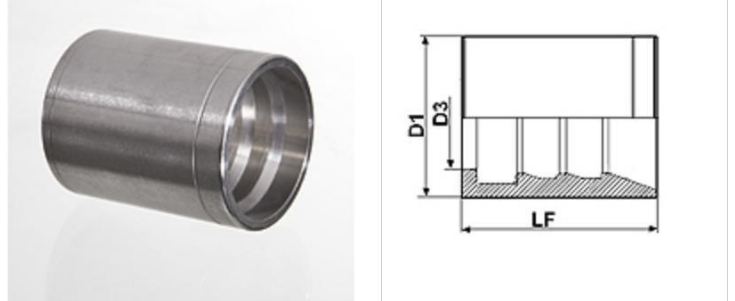


Caractéristiques

Type de bague Douille creuse / Douille non creuse

conçu pour Tuyau R13 /R15 INTERLOCK

Matériau Acier Galvanisé



Remarque

L'affectation de la bague dépend du type de tuyau.

Article

Désignation	DN*	Dimension	Pouce	D1 (mm)	D3 (mm)	LF (mm)
610101200	19	12	3/4"	36	24,3	45,0
610101600	25	16	1"	45	32,3	50,0
610102000	31	20	1.1/4"	55	37,8	70,0
610102400	38	24	1.1/2"	60	45,0	70,0
610103200	51	32	2"	76	57,5	80,0

DN = diamètre nominal, dimension nominale